
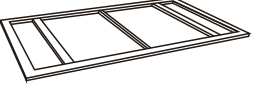
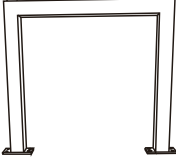







Aufbauanleitung - Glastisch Mailand

Wir gratulieren Ihnen zum Kauf unserer Gartenmöbel.

<p>Ax1</p>  <p>1400x800x5</p>	<p>Bx1</p>  <p>1400x800x20</p>	<p>Cx2</p>  <p>600x560x50</p>	<p>Dx16</p>  <p>M6x20</p>
<p>Ex16</p>  <p>Φ6</p>	<p>Fx1</p>  <p>M6</p>		

